

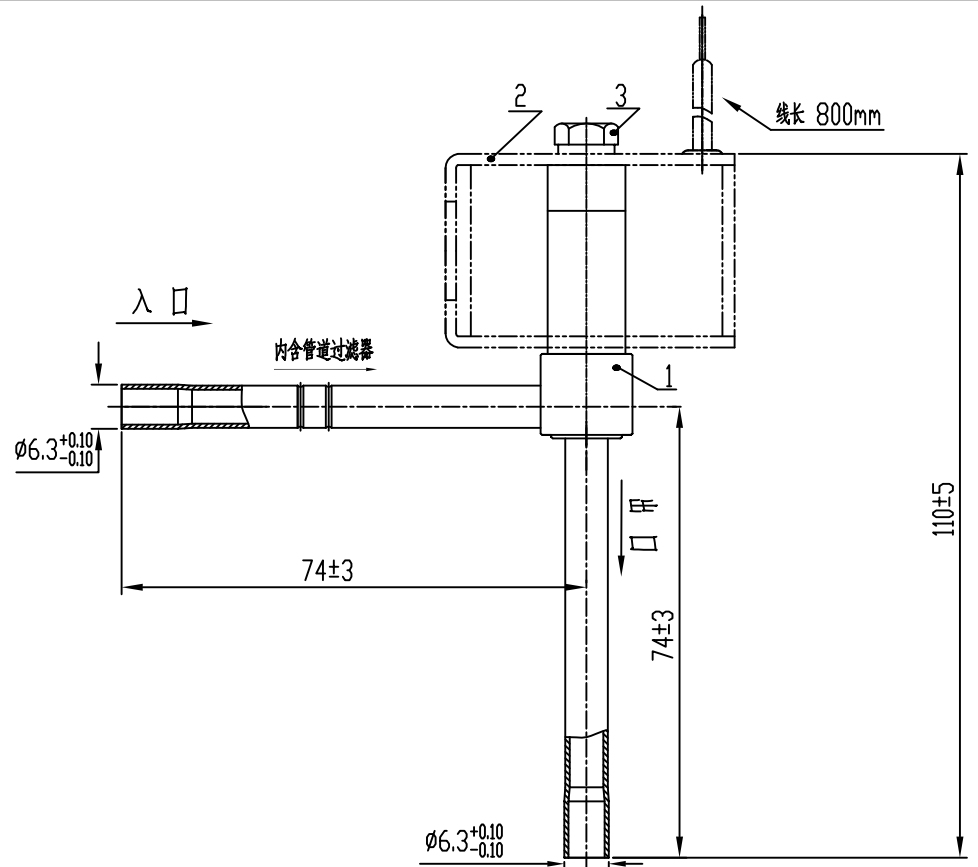
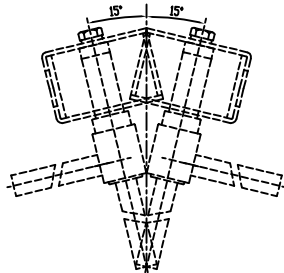


技术要求

- 1、使用条件: 使用环境温度 $-20^{\circ}\text{C}\sim+50^{\circ}\text{C}$ 、相对湿度小于95%;
- 2、额定电压: **AC230V, 50/60Hz**;
- 3、绝缘电阻: **DC500V, $100\text{M}\Omega$** 以上;
- 4、电气强度: 承受**AC1500V/min**或**AC1800V/S**, 无绝缘击穿及闪络;
- 5、线圈匝间绝缘: 两端子间加**DC1500V**电压 (1个脉冲), 应无匝间短路;
- 6、在线圈部件导线轴线方向施加**49N/根 (5kgf)**的拉力, 保持1min后, 应无脱落、断线及异常变形现象。
- 7、线圈**230V**引线颜色为蓝色, 长度为**800mm**, 裸线头;
- 8、最高动作压力差: **3.0MPa**;
- 9、动作形式: **通电时开**;
- 10、阀口直径: $\phi 2.0$;
- 11、最低动作压差: **0MPa**;
- 12、内部泄漏量: $\Delta P=2.1\text{MPa}$ 空气时, $\leq 50\text{mL/min}$;
- 13、使用介质: **R22、R410A、R134A、R407C**;
- 14、最低动作电压: 气压差**2.1MPa**, $\leq 85\%$ 的额定电压;
- 15、整体焊接牢固, 在**3.0MPa**气压下, 焊缝不得泄漏。
- 16、噪音: 距电磁阀**30cm**处, **45dB**以下;
- 17、包装时, 接管带有防尘帽。

安装须知:

- 1、焊接时用湿布防护, 防止阀体温度过高;
- 2、安装方式: 线圈朝上, 垂直安装;



3	FDF2A-10.10.30	螺钉组合	1	A3				
2	FDF2A-10.20	电磁线圈	1	环氧树脂				
1	FDF2A-10.10	电磁阀体	1	T2				
序号	代号	名称	数量	材料	单件重量		总计重量	备注
电磁阀 (1#)							常州白鹭	
							客户图纸	
标记	处数	分区	更改文件号	签名	年月日	数量	重量	比例
设计						1		1:1
制图						共 1 张 第 1 张		
审核								
工艺			日期	2018.6.26				